

UN INVERSOIRE DI FASE "PRESSOCHE' PERFETTO"

da Toute la Radio N° 218 - Settembre 1957

a cura di A. MOIOL

Fra tutti i circuiti comunemente usati per l'inversione di fase non ne esiste nemmeno uno esente da difetti congeniti.

Se però quello che ci siamo proposti di descrivere in questo articolo, tratto da «Toute la Radio», non è assolutamente perfetto tuttavia a nostro giudizio ha delle qualità interessanti e perciò lo illustriamo ai nostri lettori.

Come deve essere l'inversore ideale?

In base alla nostra esperienza nel campo dell'alta fedeltà (esperienza della quale il portafoglio ed i nostri immediati vicini conservano un penoso ricordo), riteniamo che le caratteristiche di un inversore di fase ideale debbono essere le seguenti:

- 1) fornire due tensioni in opposizione di fase, uguali in valore assoluto;
- 2) fare in modo che le tensioni d'uscita appaiano ai capi di impedenze uguali, e piccole rispetto alle reattanze delle capacità parassite alla frequenza più alta da amplificare;
- 3) disporre di componenti continue rigorosamente uguali nei punti in cui vengono prelevate le tensioni alternate, per permettere un eventuale collegamento diretto con lo stadio successivo;
- 4) avere una certa amplificazione per non essere uno stadio inutile agli effetti dell'amplificazione totale, perchè uno stadio di $g = 1$ non apporta altro che rotazioni di fase, le quali rendono difficile l'applicazione di un forte grado di contoreazione;
- 5) essere completamente simmetrico per poter sopportare un filtraggio scarso nell'alimentazione e ridurre il pericolo di inneschi a bassissima frequenza;
- 6) essere di funzionamento sicuro e non aver bisogno di una laboriosa messa a punto, per il caso di una eventuale fabbricazione in serie.

Alla luce di questa enumerazione, vediamo che cosa dobbiamo pensare dei circuiti inversori di fase comuni.

Critica dei circuiti usuali

- A. - INVERSIONE CON TRASFORMATORE (fig. 1). - Se si tratta di un trasformatore teorico il sistema soddisfa a tutte le condizioni precedenti. - Ma purtroppo le realizzazioni pratiche sono lontane dal corrispondere alla teoria, soprattutto se non si vogliono vendere i trasformatori a prezzi proibitivi.
- B. - INVERSOIRE CATODICO (fig. 2). - Questo inversore, ben noto, è molto utilizzato, ma soddisfa

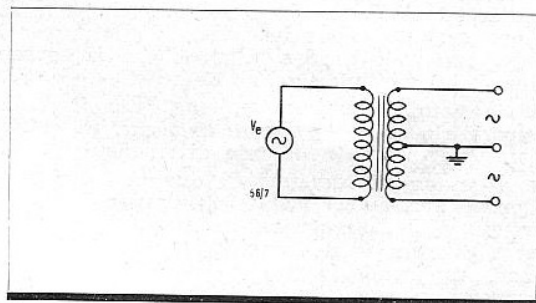


Fig. 1 - Inversione di fase con trasformatore - Risultati perfetti soltanto nel caso che il trasformatore sia perfetto.

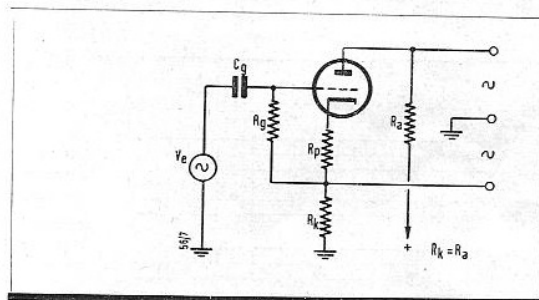


Fig. 2 - Inversore catodico - Notevole differenza nelle due impedenze d'uscita ed amplificazione minore di 1.

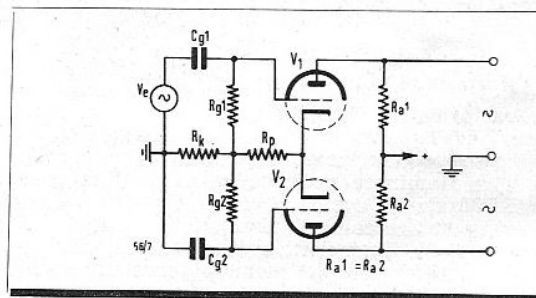


Fig. 3 - Inversore di Smith - Leggermente asimmetrico per principio - Forte tensione positiva sui catodi.

Ma questo non è un inconveniente serio in quanto la maggioranza dei preamplificatori sono forniti di uno stadio d'uscita a carico catodico, quindi a bassa impedenza.

Sarà però indispensabile verificare che la capacità del condensatore di accoppiamento sia sufficiente, per non avere una perdita dal lato delle frequenze basse.

Se il circuito deve essere impiegato in un amplificatore di misura lo si può mettere immediatamente dopo il comando di volume, il quale è a bassa impedenza. Il punto più importante è di sapere se le condizioni dinamiche di funzionamento della valvola vengono modificate ed in qual misura.

A prima vista il circuito è completamente sbilanciato, poichè se V_1 (fig. 6) ha la griglia comandata dalla ten-

soltanto alle condizioni 1 e 6, il che è poco; dato poi che esso è lungi dal soddisfare alle altre, è facile capire perchè in questi ultimi anni siamo « entrati in concorrenza » con esso dei circuiti più evoluti.

c. - **INVERSO DI SMITH** (fig.3). - Conosciuto anche col nome di inversore ad accoppiamento catodico, è più interessante degli altri circuiti ma non esente, purtroppo, da inconvenienti.

Infatti: se le resistenze di carico R_{a1} ed R_{a2} sono eguali la condizione principale n. 1 non è soddisfatta, poichè il principio di funzionamento di questo inversore suppone un certo squilibrio senza il quale non si avrebbe alcuna tensione alternata sui catodi.

Se si aumenta R_{a2} per ottenere delle tensioni alternative eguali, le condizioni 2 e 3 non sono più rispettate. D'altra parte la resistenza elevata presente nel circuito dei catodi porta questo elettrodo ad una tensione positiva alta, pericolosa per l'isolamento filamento-catodo.

Esistono poi altri circuiti più o meno usati sui quali non ci fermeremo, perchè possiedono tutti diversi inconvenienti a causa dei quali vengono preferiti generalmente i tre circuiti di cui sopra.

Soltanto l'inversore Marshall merita di essere segnalato perchè adempie soddisfacentemente alle condizioni 1,2,3 e 5, ma non altrettanto bene alla quarta, poichè impiega quattro triodi; quanto alla sesta condizione la nostra scarsa esperienza personale riguardo ad esso non ci consente di darne un giudizio.

L'inversore di fase ideale

In base alle condizioni che deve soddisfare, ci è facile disegnare lo schema teorico di un inversore perfetto, ed eccolo rappresentato, infatti, nella fig. 4. - E' abbastanza evidente che un circuito del genere può essere collegato soltanto ad un generatore che non abbia alcun morsetto a massa, ma un generatore del genere è piuttosto insolito.

Un inversore così seducente è dunque assolutamente inutilizzabile?

Vediamo che cosa accade se il generatore V_e ha una estremità a massa.

Lo schema diventa quello della fig. 5, in cui R_k è stata soppressa perchè la sua funzione viene adempiuta da R_{g1} e da R_{g2} (abbiamo nominato anche R_{g1} perchè se si vuole rendere utilizzabile questo circuito bisognerà in qualche modo mantenere g , al potenziale medio della massa, per assicurare una identica polarizzazione ai due triodi).

E' chiaro che l'impedenza d'entrata dell'inversore di fig. 5 sarà molto bassa, pressochè uguale a $4R_k$.

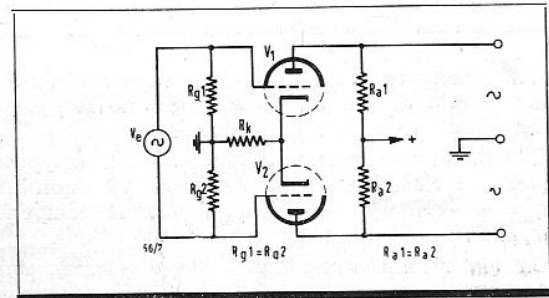


Fig. 4 - Inversore perfettamente simmetrico - Questo circuito si può impiegare soltanto nei casi in cui l'uscita del generatore non ha alcun capo a massa.

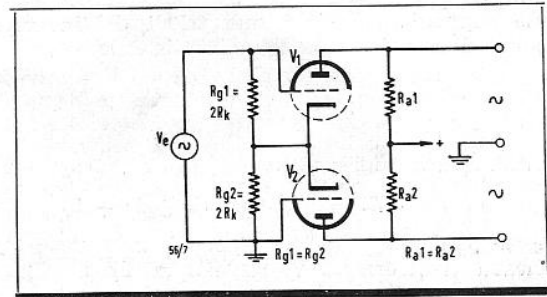


Fig. 5 - Variante del circuito di fig. 4 per il caso in cui il generatore abbia un capo a massa.

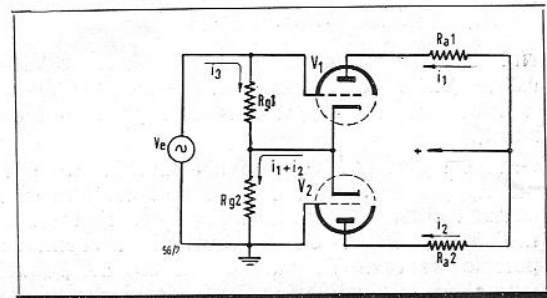


Fig. 6 - Schema teorico per lo studio dinamico del funzionamento.

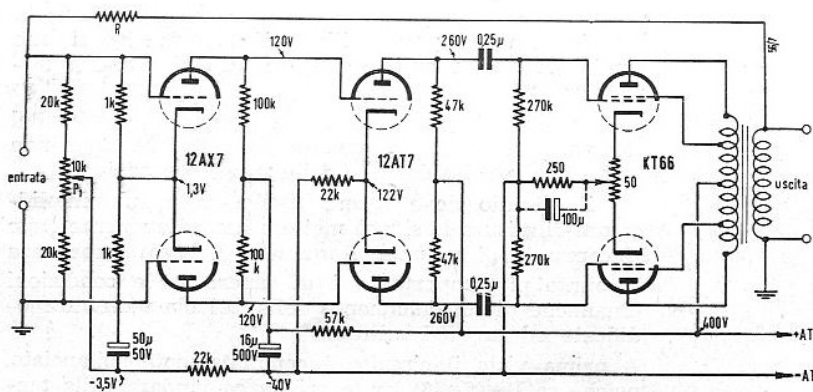


Fig. 7 Schema di amplificatore completo. Il potenziometro P permette di dare una polarizzazione identica alle due sezioni della 12AX7 mediante l'equilibrio delle correnti di riposo della 12AX7. Le tensioni sono tutte misurate rispetto a massa. Il valore della resistenza di controreazione R dipende dall'impedenza d'uscita dell'amplificatore, dalla qualità del trasformatore TU e del grado di reazione voluto.

sione esistente ai capi di R_{g_2} , si vede che V2 è pilotata dal catodo di V1, ed in parallelo ad R_{g_2} figurano le impedenze catodiche delle due valvole.

Ragioniamo ora partendo da un altro presupposto: supponiamo cioè, il sistema perfettamente equilibrato, con $i_1 = i_2$. - Non vi sarà dunque alcuna componente alternativa nel circuito comune ai due catodi.

Da ciò risulta una impedenza d'entrata, comune ai due triodi, di valore infinito, e di conseguenza il valore reale di R_{g_2} non verrà modificato.

Le due valvole sono dunque comandate da due tensioni uguali, l'una sulla griglia, l'altra sul catodo, il che conferma l'uguaglianza delle due correnti catodiche.

Consideriamo ora l'equazione fondamentale del triodo:

$$\rho I_a = KV_{gk} - V_{ak}$$

nella quale ρ e K indicano rispettivamente la resistenza interna ed il coefficiente di amplificazione.

Se supponiamo che i due triodi dell'inversore siano identici e caricati da uguali resistenze si ha:

$$\begin{aligned} i_1 &= i_2 = i \\ R_{g_1} &= R_{g_2} = R \\ R_{a_1} &= R_{a_2} = r \end{aligned}$$

Allora sarà (fig. 6):

$$V_o = Ri_1 + R(i_1 + i_2 + i_1)$$

e, se poniamo $\rho + r = Z$, mediante ulteriori calcoli si ricava (trascurando V_k rispetto ad $i_1 Z$ e $i_2 Z$):

$$\frac{i_1}{i_2} \approx - \text{oppure} \approx - \frac{KR(K+1) + Z(K-1)}{KR(K+1) + Z(K+1)}$$

Prendiamo, ad esempio, una 12AX7 caricata con resistenze da 100 k Ω e con $R = 2000 \Omega$, $\rho = 60.000 \Omega$, $K = 100$:

$$\frac{i_1}{i_2} = - \frac{202.10^5 + 1,6.99.10^5}{202.15^5 + 1,6.101.10^5} = 0,9912$$

Noi abbiamo dunque uno squilibrio effettivo dello 0,88%, valore eccezionalmente basso, come si vede, e non ottenibile con gli inversori precedentemente descritti.

Ora non rimarrebbe, allo sperimentatore, che trovare un doppio triodo la cui simmetria interna sia dello stesso ordine, nel qual caso gli consiglieremmo di non utilizzarlo, bensì di conservarlo accuratamente per poterlo esporre al futuro museo della radio come fenomeno straordinario! Però desideriamo aggiungere, per concludere lo studio del funzionamento dinamico del circuito, che lo squilibrio fra le due correnti i_1 ed

i_2 si dovrà compensare agendo sul rapporto R_{g_1}/R_{g_2} , il che non modificherà l'uguaglianza delle impedenze e delle componenti continue all'uscita.

Conclusione

Abbiamo visto, dunque, un inversore di fase estremamente semplice, poichè impiega soltanto quattro resistenze.

Il fatto che non si richieda alcun condensatore gli assicura un funzionamento indipendente dalla frequenza e gli permette, in particolare, di essere impiegato in un amplificatore a corrente continua.

La capacità griglia-catodo si trova in parallelo ad una resistenza molto bassa, perciò il circuito può amplificare anche frequenze altissime; inoltre questa capacità può essere compensata mediante un'altra dello stesso valore posta in parallelo ad R_{g_1} .

Infine: la sua insensibilità alle fluttuazioni della tensione di alimentazione sarà tanto maggiore quanto minore è l'impedenza d'uscita dello stadio precedente.

Schema di amplificatore

La figura 7 mostra uno schema possibile di amplificatore nel quale viene impiegato questo circuito. In esso si vede chiaramente come sono polarizzati i due triodi della valvola che provvede all'inversione di fase.

La controreazione è applicata direttamente all'ingresso, per cui la sua entità dipende anche dalla impedenza d'uscita del preamplificatore.

Il potenziometro P1, peraltro facoltativo, permette di equilibrare le tensioni di polarizzazione della 12AT7 nel caso in cui le correnti di riposo dei due triodi precedenti siano troppo differenti.

Noi non vediamo alcuna ragione contraria a che i fattori del disaccoppiamento dei catodi dello stadio d'uscita mettano un condensatore da 100 μ F fra questi elettrodi ed il -HT, ma il nostro orecchio (sia esso tollerante ovvero esercitato) non ha trovato all'ascolto alcuna differenza che giustifichi l'aggiunta di questo elemento per l'audizione domestica.

ERRATUM CORRIGE

- pag. 11, riga 19 errata: 250 η V, corrige: 250 μ V
- pag. 14, riga 30 » 15 mV, » 8 mV —
- » riga 36 » 300 mV, » 200 mV —
- » riga 38 » 800 mV, » 400 mV —
- pag. 15, righe 5-6-7 errata: 100 W_a, corrige: 100 V_a